

板框式壓濾機

產品簡介

板框式壓濾機是利用高壓隔膜泵浦，將高濃度之物料，打入板框濾室中，利用高壓脫水，產生固化之泥餅及清澈之過濾水。

高壓帶來高性能...

板框式壓濾機中的濕泥餅 (在滲透過程中，殘留於濾室的固體所形成的餅狀物，本身仍富含水份，經鑄製成如烘烤前的糕餅一般) 的溼度，直接正比於設計的元件所能施予的滲透壓。

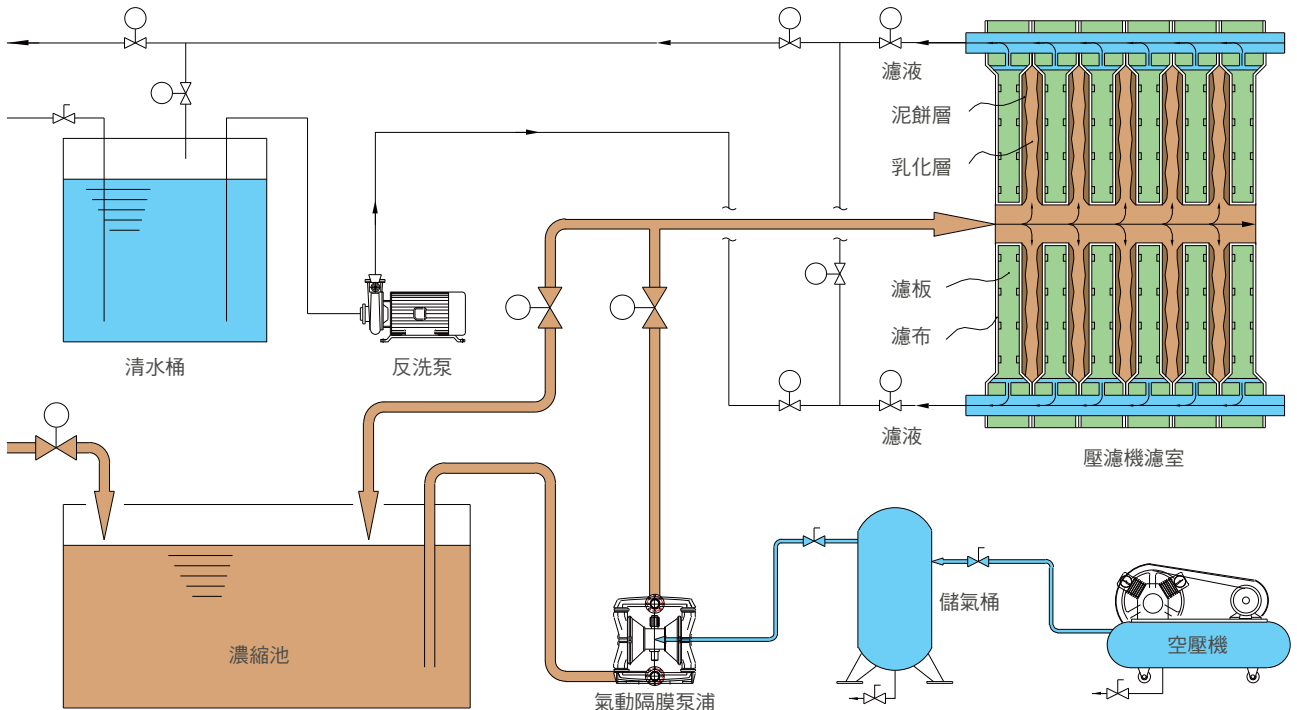
現在有了 Waterpower 創新的高壓板框式壓濾設計，您將不再需要支付超高額款項，便可達到您對壓濾機所要求應有的滿意結果。

傳統的濾板式壓濾機僅能達到每平方公分 5 到 7 公斤的滲透壓，再依其產物與製程的特性，進而可得到 50% 至 75% 的溼度。現在有了 Waterpower 的 HP 板框式壓濾機，您將可以將滲透壓推升至每平方公分 15 公斤，意即溼度將因此減少 50%，或超越目前的數據。更低的溼度代表著：

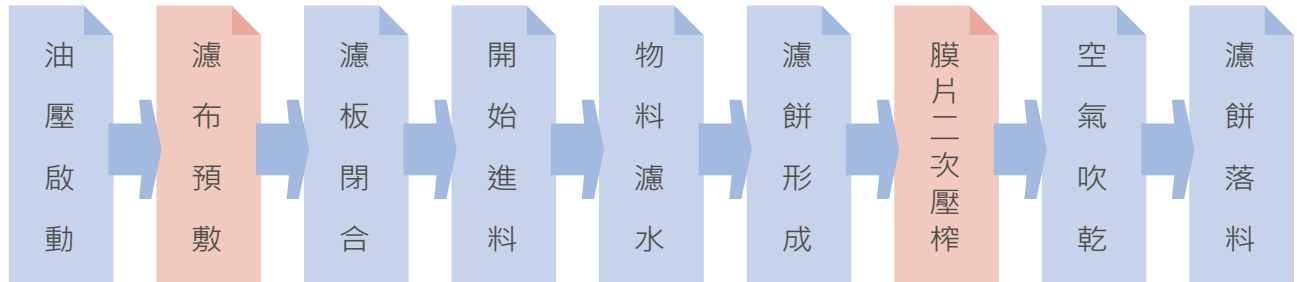
1. 每批量產能更高。
2. 操作損失更低。
3. 產品品質更加提升。
4. 操作簡單、大量節省乾燥所需成本。



壓濾機流程圖



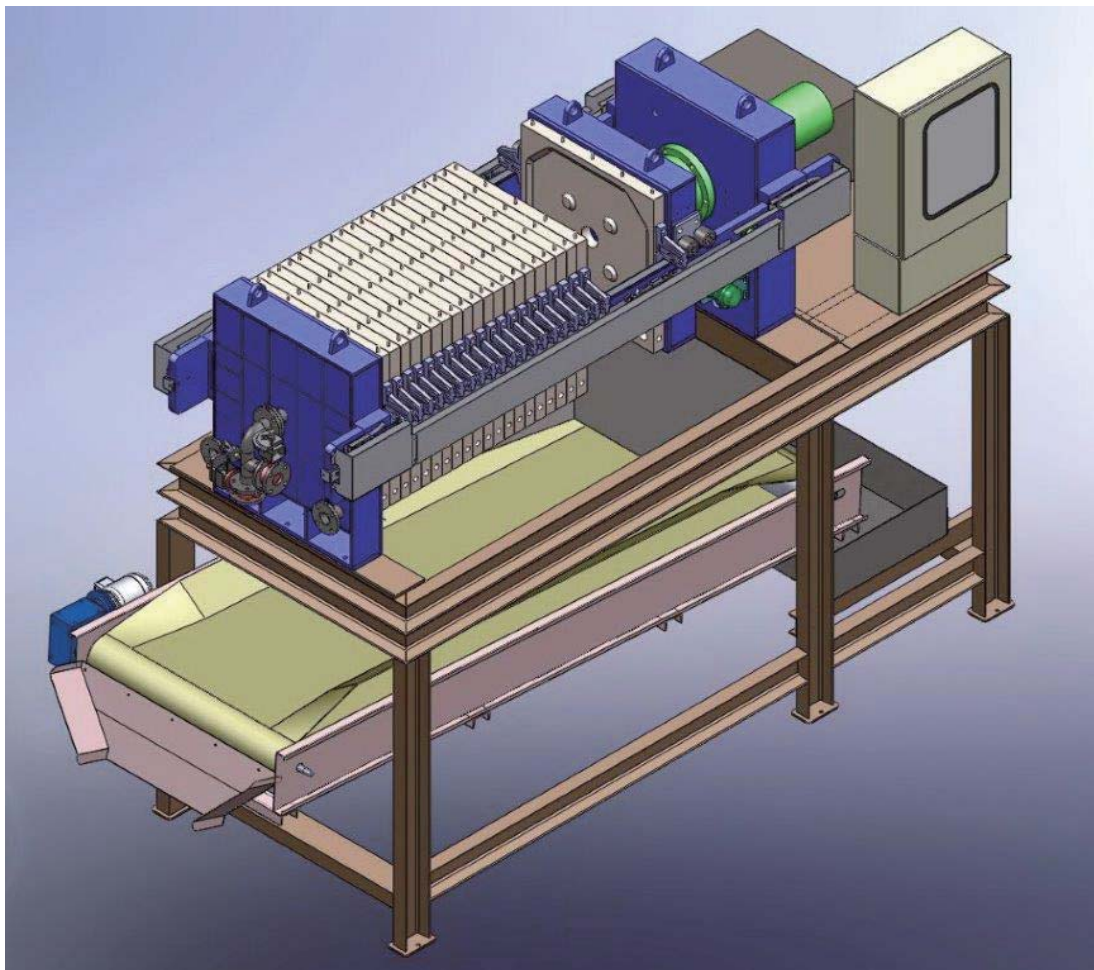
操作程序圖



※紅色為非必要行程序



外觀尺寸圖



本公司生產之壓濾機種完整，可依據污泥性質，現場空間，客戶之需求選用最適當之機型，本公司之壓濾機其開板方式，濾液收集，泥餅裝袋，輔助落料系統，壓濾型式，均可任意組合搭配，以合乎實際需求。



適用範圍

廢水處理、化學工業、食品工業、油脂工業、印刷電路板及資訊電器工業廢水、鋼鐵酸洗處理廢液、自來水廠沈澱污泥...等需作過濾、水洗、固液分離處理等之理想處理設備。



壓濾機規格表

型號	過濾面積 (m^2)	濾板尺寸 (mm)	濾板厚度 T (mm)	濾板數量 N	濾室容積 (Liter/cycle)	油壓泵浦 (HP)	輸送機 (HP)
FP500	$0.36 \times (N-1)$	500	50	N	$4.28 \times (N-1)$	2	1/2
FP630	$0.55 \times (N-1)$	630	50	N	$7.40 \times (N-1)$	2	1/2
FP800	$0.91 \times (N-1)$	800	60	N	$15 \times (N-1)$	3	1
FP1000	$1.56 \times (N-1)$	1000	60	N	$25 \times (N-1)$	5	3
FP1250	$2.80 \times (N-1)$	1250	60	N	$39 \times (N-1)$	7.5	5

膜片式壓濾機之規格

型號	過濾面積 (m^2)	濾板尺寸 (mm)	濾板厚度 T (mm)	濾板數量 N	濾室容積 (Liter/cycle)	油壓泵浦 (HP)	輸送機 (HP)
FPM800	$0.91 \times (N-1)$	800x800	60	N	$15 \times (N-1)$	3	1
FPM1000	$1.56 \times (N-1)$	1000x1000	65	N	$25 \times (N-1)$	5	3
FPM1250	$2.80 \times (N-1)$	1250x1250	70	N	$39 \times (N-1)$	5	3
FPM1500	$3.41 \times (N-1)$	1500x1500	78	N	$57 \times (N-1)$	7.5	5
FPM2000	$6.16 \times (N-1)$	2000x2000	88	N	$107.4 \times (N-1)$	10	5

※特殊規格接受訂製造